

Источники питания на DIN-рейку серии Lyte II

Серия DRL-480W / DRL-□V480W1E□



LYTE II

Особенности

- Универсальный диапазон входного напряжения переменного тока
- Встроенная цепь постоянного тока для реактивных нагрузок
- Высокая удельная мощность
- Рабочая температура -30°C ... +70°C с холодным пуском при -40°C
- Сниженное энергопотребление без нагрузки
- Соответствие энергетическому стандарту DOE VI
- Соответствие SEMI F47 при 200 В переменного тока

Стандарты безопасности



Общемировой сертификат CB

Модель:

DRL-□V480W1E□

Масса:

0.87 кг (1.91 фунтов)

Габариты (H x W x D):

123.6 x 56 x 116.8 мм

(4.87 x 2.20 x 4.60 дюймов)

Общее описание

Серия источников питания Delta с монтажом на DIN-рейку серии LYTE II является бюджетной серией, имеющей базовый функционал и надежную выходную мощность для общепромышленного применения, без ущерба для качества и надежности. Серия LYTE II с конвекционным охлаждением работает на полной мощности при температуре от -30°C до +50°C, со снижением мощности до +70°C при питании 230 В переменного тока. Работа в режиме постоянного тока делает серию LYTE II пригодной для приложений с индуктивной и емкостной нагрузкой. Источники питания сертифицированы в соответствии со стандартами безопасности IEC/EN/UL 62368-1. Электромагнитное излучение и кондуктивное излучение соответствуют стандарту EN 61000-6-4 класса B для тяжелой промышленности и стандарту помехоустойчивости EN 61000-6-2. Источники питания соответствуют требованиям по защите окружающей среды в соответствии с директивой RoHS.

*Все параметры указаны при температуре окружающей среды 25°C и переменном токе на входе.

Список моделей

Источники питания на DIN-рейку серии LYTE II

Модель	Входное напряжение	Номинальное выходное напряжение	Номинальный выходной ток
DRL-24V480W1E□	90-264 В перем. тока	24 В пост. тока	20.0 А
DRL-48V480W1E□		48 В пост. тока	10.0 А

Расшифровка обозначения модели

DR	L –	□V	480W	1	E	N	□
DIN-рейка	Тип ИП L – LYTE	Вых. напряжение 24 – 24 В 48 – 48 В	Выходная мощность	Одна фаза	Серия LYTE II в тонком корпусе	N – без релейного контакта DC OK	Нет символа – без покрытия A – с покрытием

Источники питания на DIN-рейку серии Lyte II

Серия DRL-480W / DRL-□V480W1EN□

Характеристики

Модель	DRL-24V480W1EN□	DRL-48V480W1EN□
--------	-----------------	-----------------

Входные параметры / характеристики

Номинальное входное напряжение	100-240 В переменного тока	
Диапазон входного напряжения	90-264 В переменного тока	
Номинальная входная частота	50-60 Гц	
Диапазон входной частоты	47-63 Гц	
Входной ток	4.7 А тип @ 115 В переменного тока 2.4 А тип @ 230 В переменного тока	
КПД при 100% нагрузке	93.0% тип @ 230 В переменного тока	93.5% тип @ 230 В переменного тока
КПД (25%, 50%, 75%, 100%)	91.5% тип @ 115 В переменного тока	91.5% тип @ 115 В переменного тока
Энергопотребление без нагрузки	0.75 Вт макс. @ 115 В переменного тока и 230 В переменного тока	
Максимальный пусковой ток (холодный пуск)	40 А тип @ 230 В переменного тока	
Фактор мощности при 100% нагрузке	> 0.96 @ 115 В переменного тока и > 0.93 @ 230 В переменного тока	
Ток утечки	< 1.5 mA @ 240 В переменного тока	

Выходные параметры / характеристики *1

Номинальное выходное напряжение	24 В постоянного тока	48 В постоянного тока
Погрешность выходного напряжения	24 В постоянного тока ± 1%	48 В постоянного тока ± 1%
Диапазон выходного напряжения	24-28 В постоянного тока	48-55 В постоянного тока
Выходной ток	0-20.0 А	0-10.0 А
Выходная мощность	480 Вт макс.	
Линейная регулировка	± 0.5% @ 115 В переменного тока и 230 В переменного тока	
Регулировка нагрузки	± 0.5%	± 0.5%
PARD*2 (20 МГц)	< 150 мВpp @ 0°C ... +70°C < 450 мВpp @ -30°C ... 0°C	< 200 мВpp @ 0°C ... +70°C < 600 мВpp @ -30°C ... 0°C
Время нарастания	30 мс тип @ 115 В переменного тока и 230 В переменного тока	
Время включения	500 мс тип 115 В переменного тока и 230 В переменного тока (24 В) 800 мс тип @ 115 В переменного тока и 230 В переменного тока (48 В)	
Время удержания	25 мс тип @ 115 В переменного тока и 230 В переменного тока (100% нагрузка)	
Динамический ответ (выброс и недобор выходного напряжения)	± 10% @ 115 В переменного тока и 230 В переменного тока на входе, 10-100% нагрузка (скорость нарастания: 2.5 А/мкс, 50% рабочего цикла @ 5 Гц и 10 кГц)	
Пуск с емкостной нагрузкой	8,000 мкФ макс.	3,000 мкФ макс.

*1 Информацию о снижении номинальной мощности от -10°C до -20°C и от 40°C до 70°C при 115 В переменного тока и от 50°C до 70°C при 230 В переменного тока и Vin < 100 В переменного тока см. в Разделе «Снижение номинальной мощности» на стр. 3.

*2 PARD измеряется в режиме связи по переменному току, проводами длиной 5 см и параллельно концевой клемме с керамическим конденсатором 0,1 мкФ и электролитическим конденсатором 47 мкФ. Блок питания должен сгореть примерно за 5 минут, когда AMB ≤ 0 °C.

Источники питания на DIN-рейку серии Lyte II

Серия DRL-480W / DRL-□V480W1EN□

Модель	DRL-24V480W1EN□	DRL-48V480W1EN□
--------	-----------------	-----------------

Механические характеристики

Крышка корпуса / шасси	Алюминий	
Габариты (Д x Ш x В)	123.6 x 56 x 116.8 мм (4.87 x 2.2 x 4.60 дюймов)	
Масса	0.87 кг (1.91 фунтов)	
Индикатор	Светодиодный зеленый (DC OK)	
Метод охлаждения	Конвекция	
Клеммы*3	Вход	3 Pins (номинал 300 В/30 А)
	Выход	4 Pins (номинал 300 В/20 А)
Проводка	Вход	AWG 18-12 (см. таблицу "Проводка AWG")
	Выход	AWG 18-12 (см. таблицу "Проводка AWG")
Монтаж	Стандартная DIN-рейка TS35 в соответствии с EN 60715	
Уровень шума (1 м от источника питания)	Уровень звукового давления (SPL) < 25 дБА	

*3 Крутящий момент на клеммном соединителе не должен превышать 5,2 кгс·см. (4,5 фунта силы на дюйм)..

Условия эксплуатации

Температура окружающего воздуха	Рабочая	-30°C ... +70°C (-40°C холодный пуск)
	Хранение	-40°C ... +85°C
Снижение мощности	Температура	> 40°C снижение мощности 1.67 % / °C @ 115 В переменного тока > 50°C снижение мощности 2.5 % / °C @ 230 В переменного тока
	Входное напряжение	< 100 В переменного тока снижение мощности 1% / В переменного тока
Рабочая влажность		20 ... 90% отн. (без конденсата)
Рабочая высота		0 ... 5 000 м (16 400 футов)
Ударопрочность	Вне работы	IEC 60068-2-27, полусинусоидальная волна: 50G в течение 11 мс; 3 раза в каждом направлении, всего 9 раз
	При работе	IEC 60068-2-27, полусинусоидальная волна: 10G в течение 11 мс; 1 раз по оси X
Виброустойчивость	Вне работы	IEC 60068-2-6, случайное: 5 Гц ... 500 Гц; 2.09 Grms; 20 мин по всем направлениям осей X, Y, Z
	При работе	IEC 60068-2-6, синусоидальная волна: 10 Гц ... 500 Гц @ 19.6 м/с ² (2G пиковый); смещение 0,35 мм; 10 мин на цикл, 60 мин для направления X
Категория сопротивления перенапряжению		II (соответствует EN 62477-1 OVC III на высоте 2000 м)
Класс загрязнения		2

Источники питания на DIN-рейку серии Lyte II

Серия DRL-480W / DRL-□V480W1EN□

Модель	DRL-24V480W1EN□	DRL-48V480W1EN□
--------	-----------------	-----------------

Защита

Перенапряжение	<34.0 В, выход SELV, фиксированный режим	<68.0 В, выход SELV, фиксированный режим
Перегрузка / Перегрузка по току	105 - 150% от номинального тока нагрузки, автоматическое восстановление Режим непрерывного ограничения тока *4 (Vo > 80%)	
Перегрев	Фиксированный режим	
Короткое замыкание	Режим отсечки, нефиксированный (автоматическое восстановление после устранения неисправности)	
Внутренний предохранитель на контакте L	T4 A / 250 В	
Защита от шока	Класс I с соединением на PE*5	

*4 Защита ограничения постоянного тока для приложений с индуктивной и емкостной нагрузкой

*5 PE: первичное заземление

Надежность

MTBF	Telcordia SR-332	> 700,000 ч I/P: 115 и 230 В переменного тока, O/P: 100% нагрузка, Ta: 25°C
Ожидаемый срок службы	10 лет (115 В переменного тока и 230 В переменного тока, 50% нагрузка @ 40°C)	

Стандарты безопасности

Электробезопасность	CB схема TUV Bauart UL/cUL BSMI EAC	IEC 62368-1, IEC 60950-1, IEC 61010-1 & -2-201 EN 62368-1, EN 61010-1 & -2-201 UL 62368-1 CNS14336-1 TP TC 004/2011
CE	В соответствии с ЭМС директивой 2014/30/EU и низковольтной директивой 2014/35/EU	
UKCA	В соответствии с Electrical Equipment (Safety) Regulations 2016 и Electromagnetic Compatibility Regulations 2016	
Гальваническая изоляция	Между входом и выходом	3.0 кВ переменного тока
	Между входом и заземлением	2.0 кВ переменного тока
	Между выходом и заземлением	1.0 кВ переменного тока

Источники питания на DIN-рейку серии Lyte II

Серия DRL-480W / DRL-□V480W1EN□

Модель	DRL-24V480W1EN□	DRL-48V480W1EN□
--------	-----------------	-----------------

ЭМС

Эмиссия (CE и RE)	CISPR 32, EN/BS EN 55032, EN/BS EN 61000-6-4, AS/NZS CISPR32, EN/BS EN 61204-3, KN 32 (только модели 24 В) Соответствует FCC Title 47, EN/BS EN 61000-6-3: Класс B		
Компонентный источник питания общего назначения	EN/BS EN 61204-3		
Невосприимчивость	EN/BS EN 55035, EN/BS EN 61000-6-2 Соответствует EN/BS EN 61000-6-1		
Электростатический разряд	IEC 61000-4-2	Уровень 4 Критерий A ¹⁾ Разряд в воздухе: 15 кВ Контактный разряд: 8 кВ	
Поле излучения	IEC 61000-4-3	Уровень 2 Критерий A ¹⁾ 80 МГц - 1 ГГц, 10 В/м с тоном 1 кГц / модуляцией 80% 1.4 ГГц – 2 ГГц, 3 В/м, с тоном 1 кГц / модуляцией 80% 2 ГГц – 2.7 ГГц, 1 В/м, с тоном 1 кГц / модуляцией 80%	
Электрический скачок / всплеск	IEC 61000-4-4	Уровень 3 Критерий A ¹⁾ 2 кВ	
Всплеск	IEC 61000-4-5	Уровень 4 Критерий A ¹⁾ Основной режим ⁴⁾ : 4 кВ Дифференциальный режим ⁵⁾ : 2 кВ	
Проводимость	IEC 61000-4-6	Уровень 2 Критерий A ¹⁾ 150 кГц – 80 МГц, 10 Brms	
Частота питания Магнитное поле	IEC 61000-4-8	Уровень 4 Критерий A ¹⁾ 30 А/м	
Провалы напряжения и прерывания	IEC 61000-4-11	0% остаток; 1 цикл, Критерий B ²⁾ 40% остаток; 10 циклов, Критерий C ³⁾ 70% остаток; 25 циклов, Критерий C ³⁾	
Гармоническое токовое излучение	IEC/EN/BS EN 61000-3-2, Класс A		
Колебания напряжения и мерцание	IEC/EN/BS EN 61000-3-3		
Устойчивость к падению напряжения SEMI F47 – 0706	80% от 200 В перем. тока 70% от 200 В перем. тока 50% от 200 В перем. тока	160 В перем. тока, 1000 мс 140 В перем. тока, 500 мс 100 В перем. тока, 200 мс	Критерий A ¹⁾ Критерий A ¹⁾ Критерий A ¹⁾

1) Критерий А: Нормальная работа в пределах спецификации

2) Критерий В: Временная деградация или потеря функции, которая может быть восстановлена самостоятельно.

3) Критерий С: Выходной сигнал выхода из строя, отключается во время теста (необходимо повторно подключить питание переменного тока для нормальной работы после теста)

4) Асимметричный: общий режим (линия на землю)

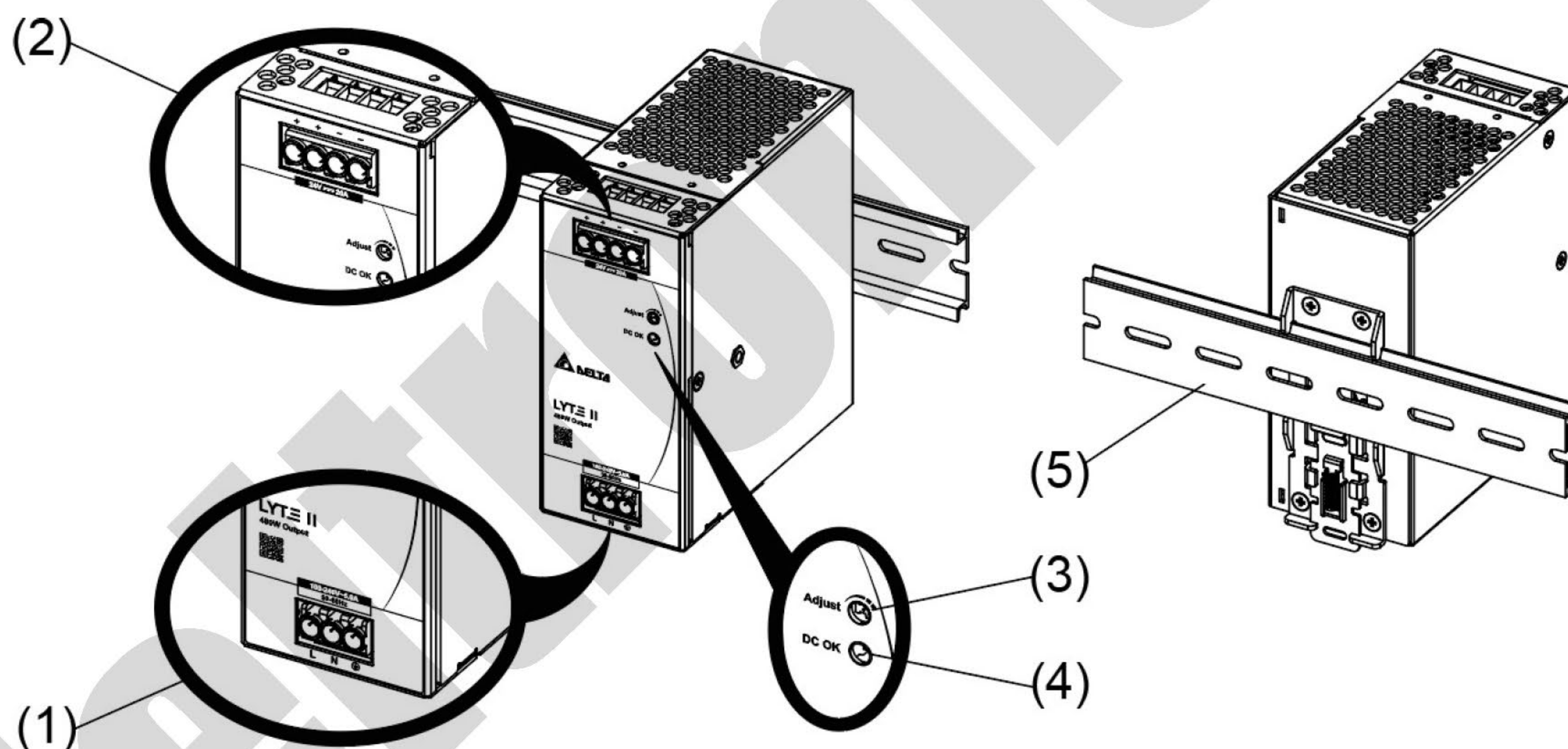
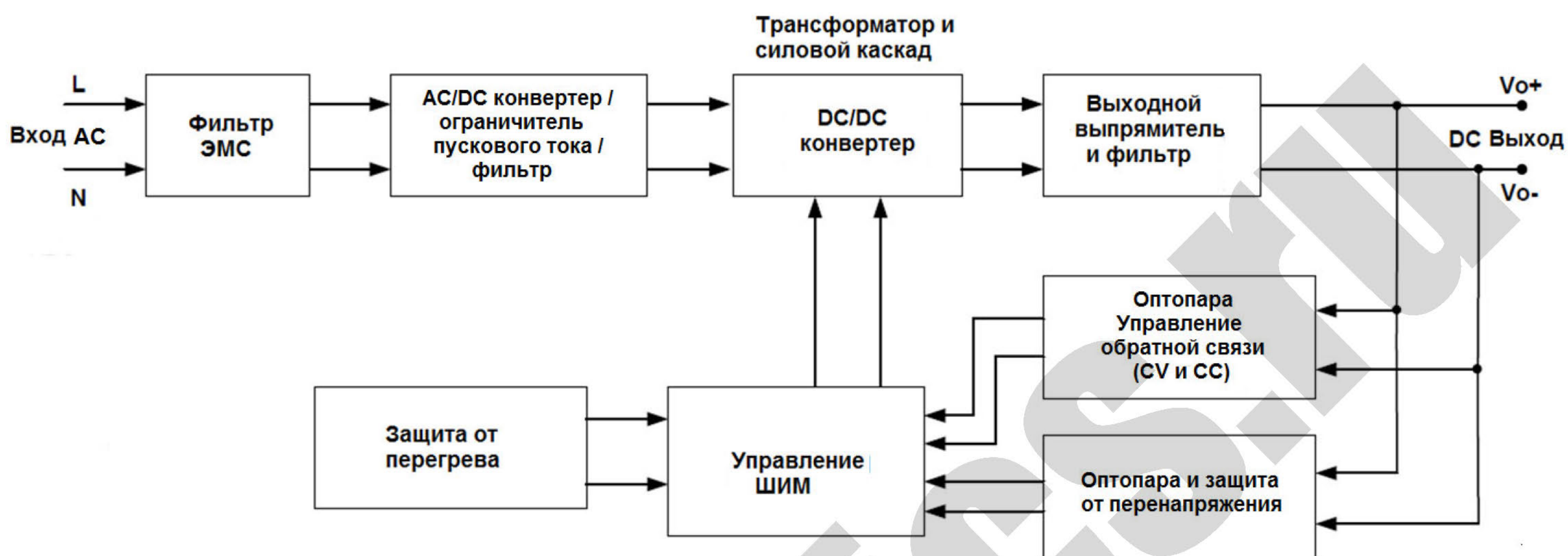
5) Симметричный: дифференциальный режим (от линии к линии)

Источники питания на DIN-рейку серии Lyte II

Серия DRL-480W / DRL-□V480W1EN□

Блок-схема

DRL-□V480W1EN□



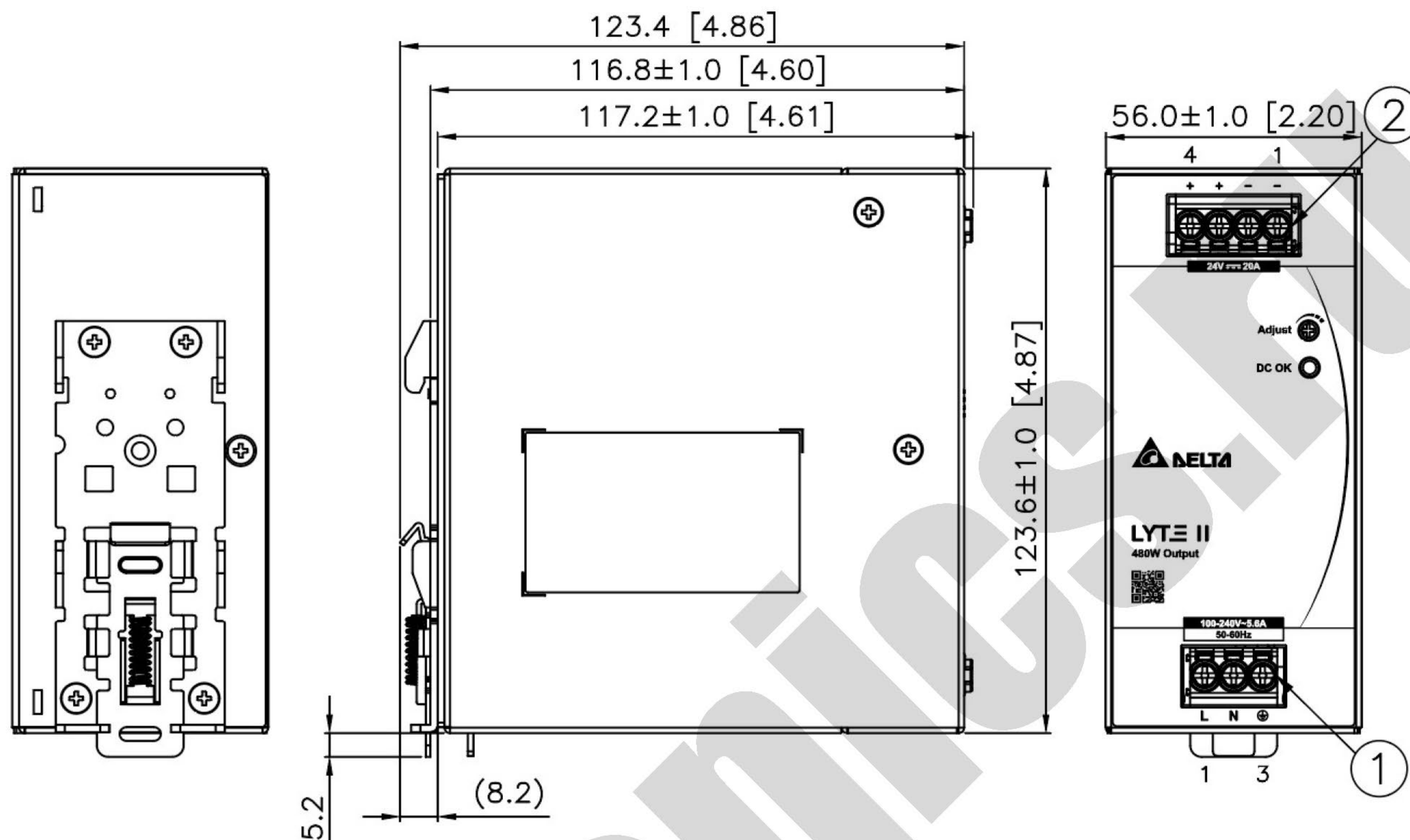
- 1) Входные клеммы
- 2) Выходные клеммы
- 3) Потенциометр регулирования постоянного тока
- 4) Светодиодный индикатор нормальной работы (зеленый)
- 5) Система монтажа на универсальную DIN-рейку

Источники питания на DIN-рейку серии Lyte II

Серия DRL-480W / DRL-□V480W1EN□

Габариты

Д x Ш x В: 123.6 x 56 x 116.8 мм (4.87 x 2.20 x 4.60 дюймов)



* Если не указано иное, допуск размера составляет $\pm 0,5$ мм

Пункт	Описание
1	Входные клеммы Pin 1: L Pin 2: N Pin 3: PE
2	Выходные клеммы Pin 1 - 2: V(-) Pin 3 - 4: V(+)

Таблица проводов AWG

Номинальный ток для ПВХ-проводов	
6 AWG	52.5 A
8 AWG	37.5 A
10 AWG	29.0 A
12 AWG	22.5 A
14 AWG	16.5 A
16 AWG	12.0 A
18 AWG	9.0 A
20 AWG	6.5 A
22 AWG	5.0 A
24 AWG	3.5 A
26 AWG	2.5 A
28 AWG	2.0 A
30 AWG	1.5 A

Источники питания на DIN-рейку серии Lyte II

Серия DRL-480W / DRL-□V480W1EN□

Технические данные

Снижение выходной мощности в зависимости от температуры окружающего воздуха

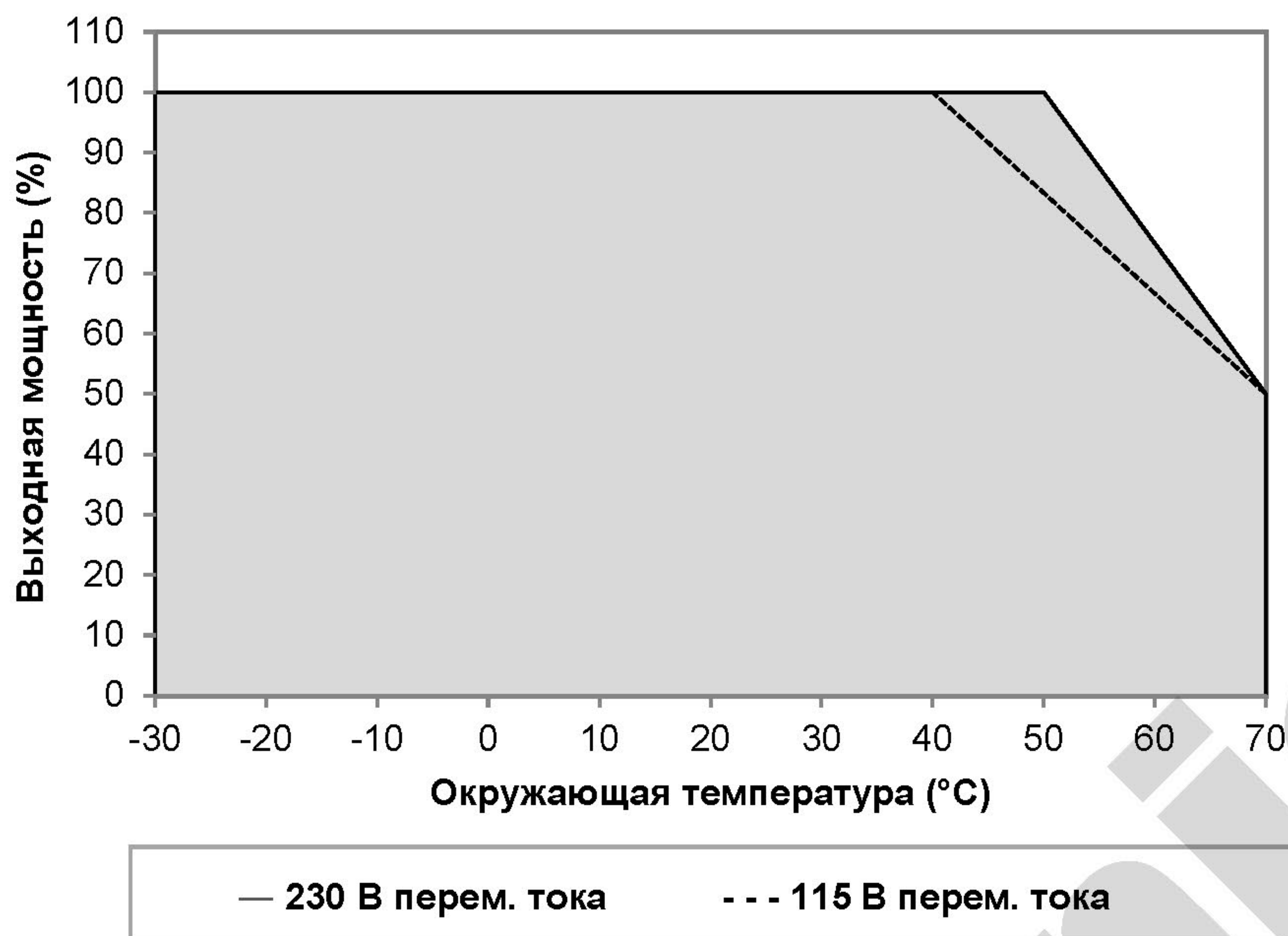


Рис. 1 Снижение мощности в зависимости от температуры

> 40°C снижение мощности 1.67% / °C @ 115Vac
 > 50°C снижение мощности 2.5% / °C @ 230Vac

Снижение выходной мощности в зависимости от входного напряжения



Рис. 2 Входное напряжение (В переменного тока)

< 100 В переменного тока снижение равно 1% / В переменного тока

Примечания

1. Элементы источника питания могут выйти из строя, если источник постоянно эксплуатируется в условиях за пределами заштрихованной области графика, показанного на рис. 1.
2. Источник питания будет дребезжать, и время запуска не превысит 5 с при температуре окружающей среды -30°C.
3. Если выходная мощность не снижается при температуре окружающего воздуха > 40°C (115 В переменного тока) или > 50°C (230 В переменного тока), в источнике питания сработает защита от перегрева. При включении источник питания отключается до тех пор, пока температура окружающего воздуха не снизится или нагрузка не уменьшится настолько, насколько это необходимо для поддержания устройства в рабочем состоянии, и потребуются перезапуск источника питания.
4. Чтобы устройство функционировало должным образом, также необходимо соблюдать безопасное расстояние, рекомендованное в инструкциях по технике безопасности, во время его работы.
5. В зависимости от температуры окружающего воздуха и выходной нагрузки источника питания устройство может сильно нагреваться!
6. Если источник питания необходимо использовать в любых других условиях эксплуатации, свяжитесь с поставщиком.

■ При входном напряжении от 100 до 264 В переменного тока снижение выходной мощности источника питания отсутствует

Источники питания на DIN-рейку серии Lyte II

Серия DRL-480W / DRL-□V480W1EN□

Монтаж и установка

Источник питания (ИП) может быть установлен на 35 мм DIN-рейку в соответствии с EN 60715. Устройство следует устанавливать входной клеммной колодкой вниз.

Каждый ИП поставляется готовым к установке.

Монтаж

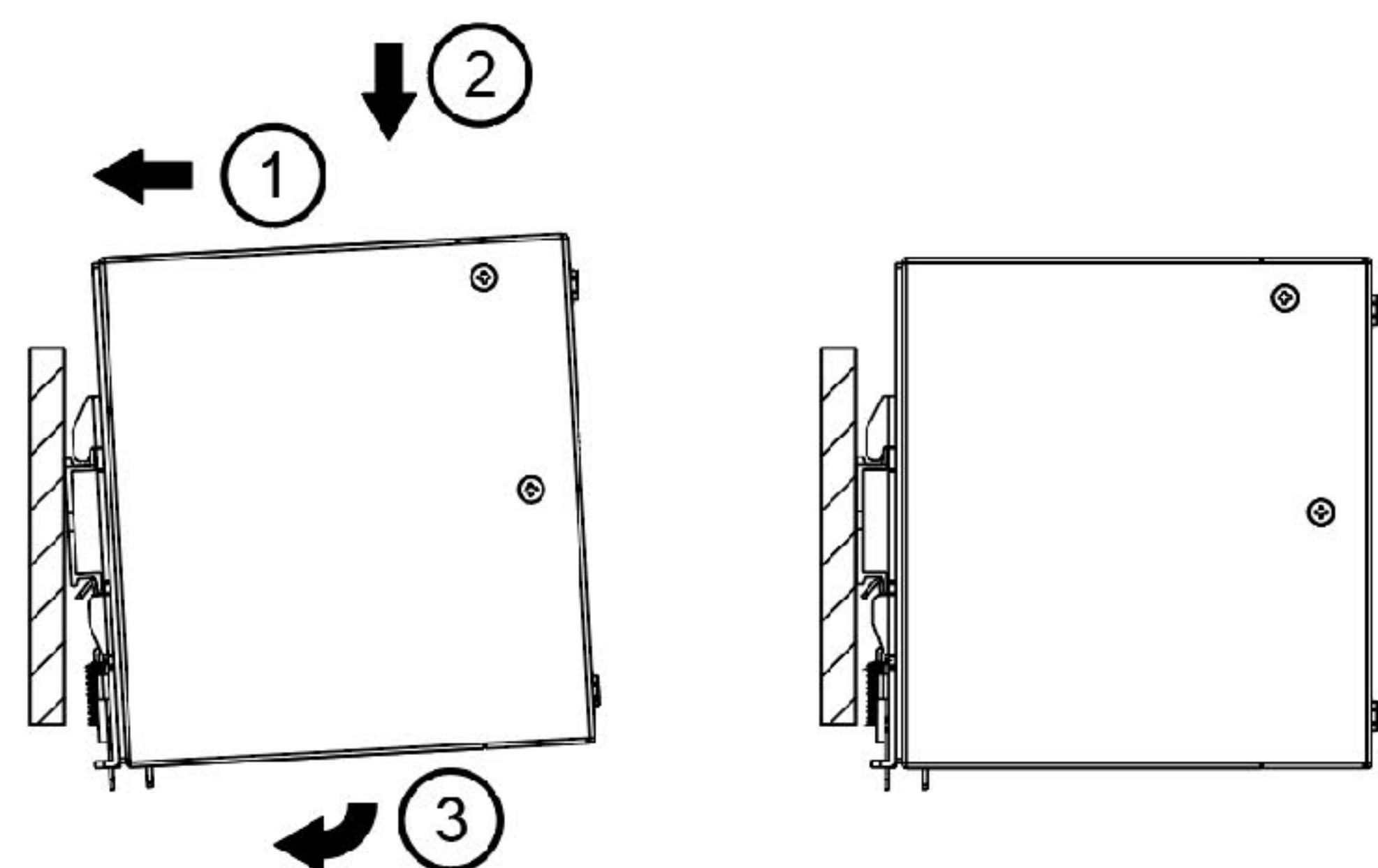


Рис. 3.1 Монтаж

Защелкните DIN-рейку, как показано на рис. 3.1:

1. Наклоните устройство вверх и вставьте его на DIN-рейку.
2. Нажмите вниз до упора.
3. Нажмите на нижнюю переднюю сторону для блокировки.
4. Слегка встряхните устройство, чтобы убедиться, что оно надежно закреплено.

Демонтаж

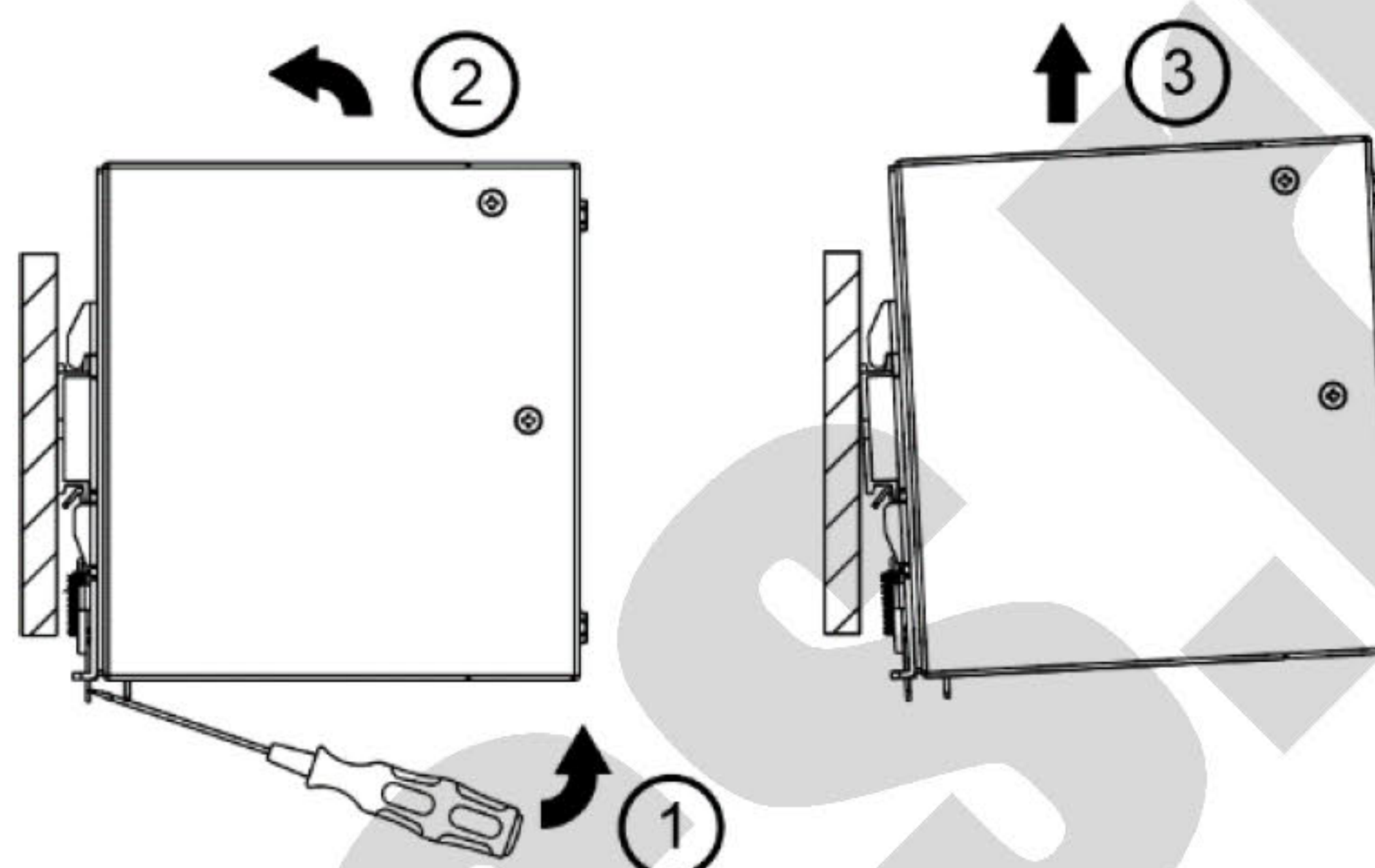
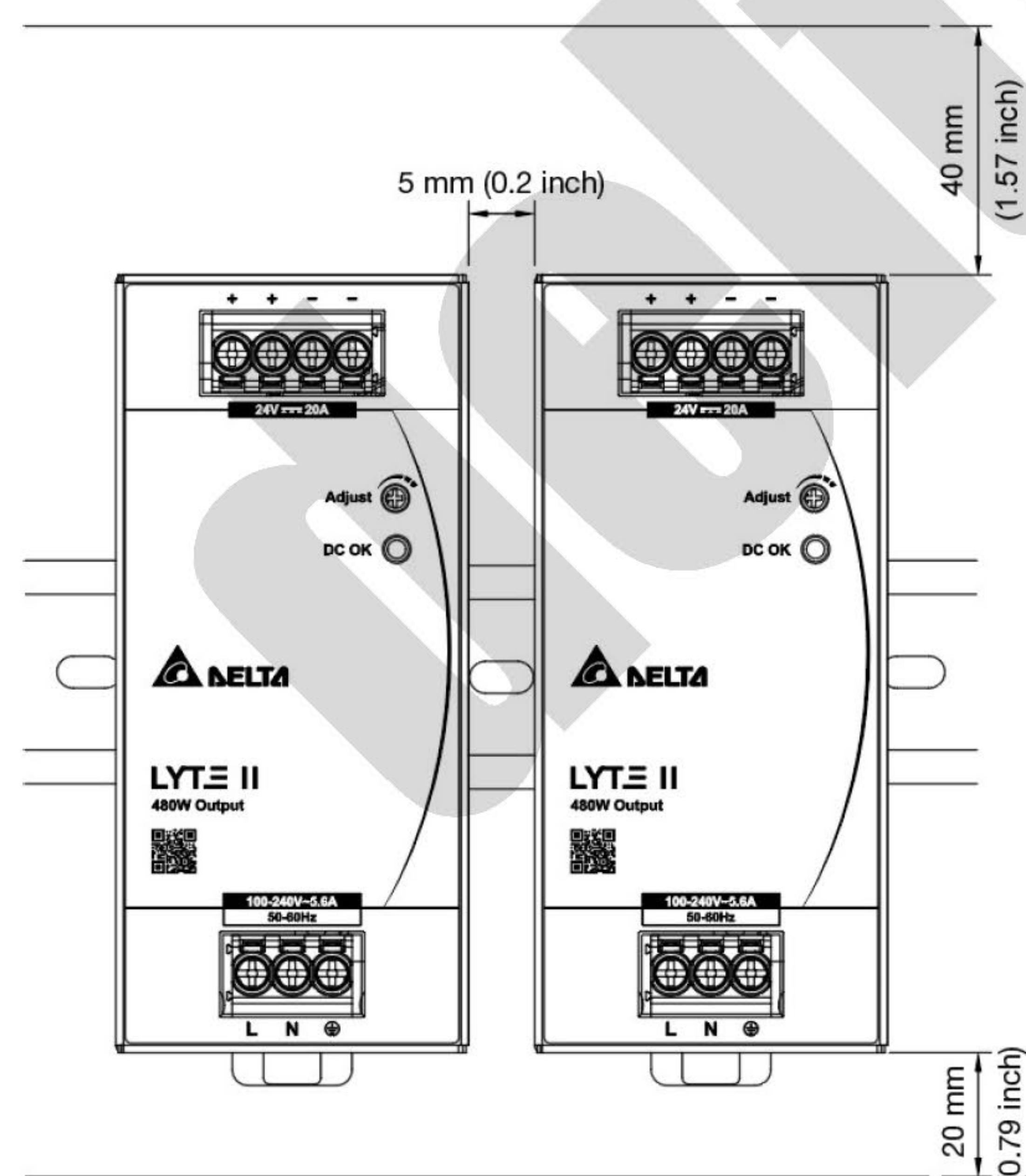


Рис. 3.2 Демонтаж

Для демонтажа необходимо потянуть или сдвинуть защелку с помощью отвертки, как показано на рис. 3.2. Затем сдвиньте ИП в противоположном направлении, освободите защелку и вытащите ИП из направляющей.

Инструкция по безопасности

■ Вертикальная установка



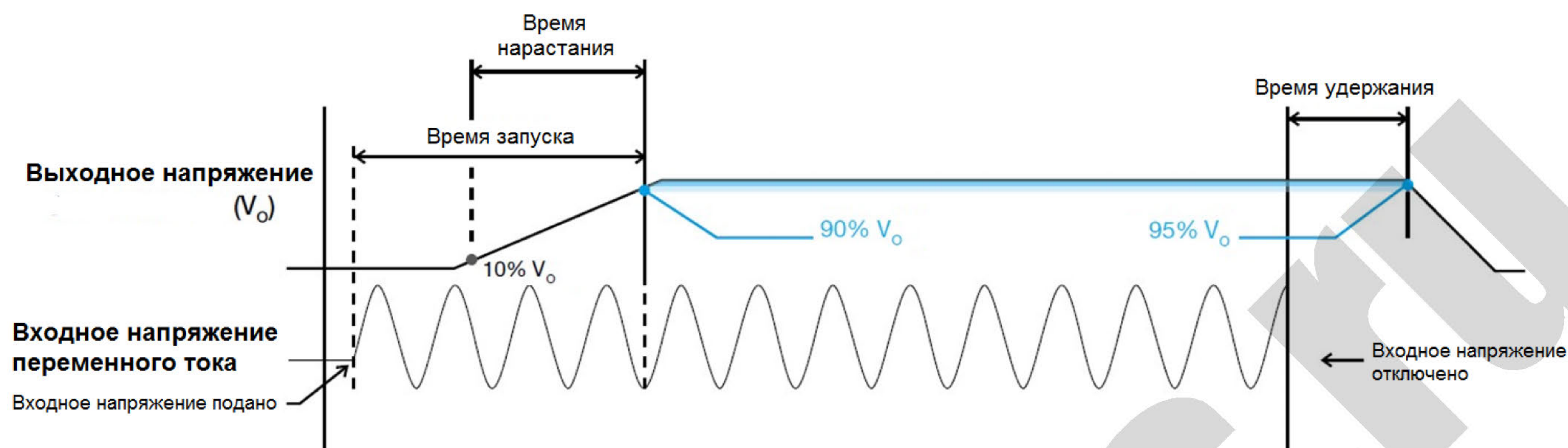
- ВСЕГДА выключайте сеть входного питания перед подключением и отключением входного напряжения от ИП. Если сеть не отключена, существует риск поражения электрическим током и повреждения ИП.
- Чтобы гарантировать достаточное конвекционное охлаждение, соблюдайте расстояние 50 мм (1,96 дюйма) над и под ИП, а также боковое расстояние 10 мм (0,39 дюйма) до других ИП (см. рис.).
- Обратите внимание, что корпус ИП может сильно нагреваться в зависимости от температуры окружающего воздуха и нагрузки источника питания. Существует опасность ожогов!
- Прежде чем подсоединять или отсоединять провода от клемм, необходимо отключить основное питание.
- НЕ вставляйте какие-либо предметы в устройство.
- Опасное напряжение может присутствовать в течение 5 минут после отключения входного сетевого напряжения. Не прикасайтесь ИП в это время.
- Блоки питания должны устанавливаться в шкафу или помещении (в условиях отсутствия конденсата), относительно свободном от токопроводящих загрязнителей.

Источники питания на DIN-рейку серии Lyte II

Серия DRL-480W / DRL-□V480W1EN□

Функции

- График, иллюстрирующий время запуска, время нарастания и время удержания



Время запуска

Время, необходимое для того, чтобы выходное напряжение достигло 90 % от его конечного заданного значения в установившемся режиме после подачи входного напряжения.

Время нарастания

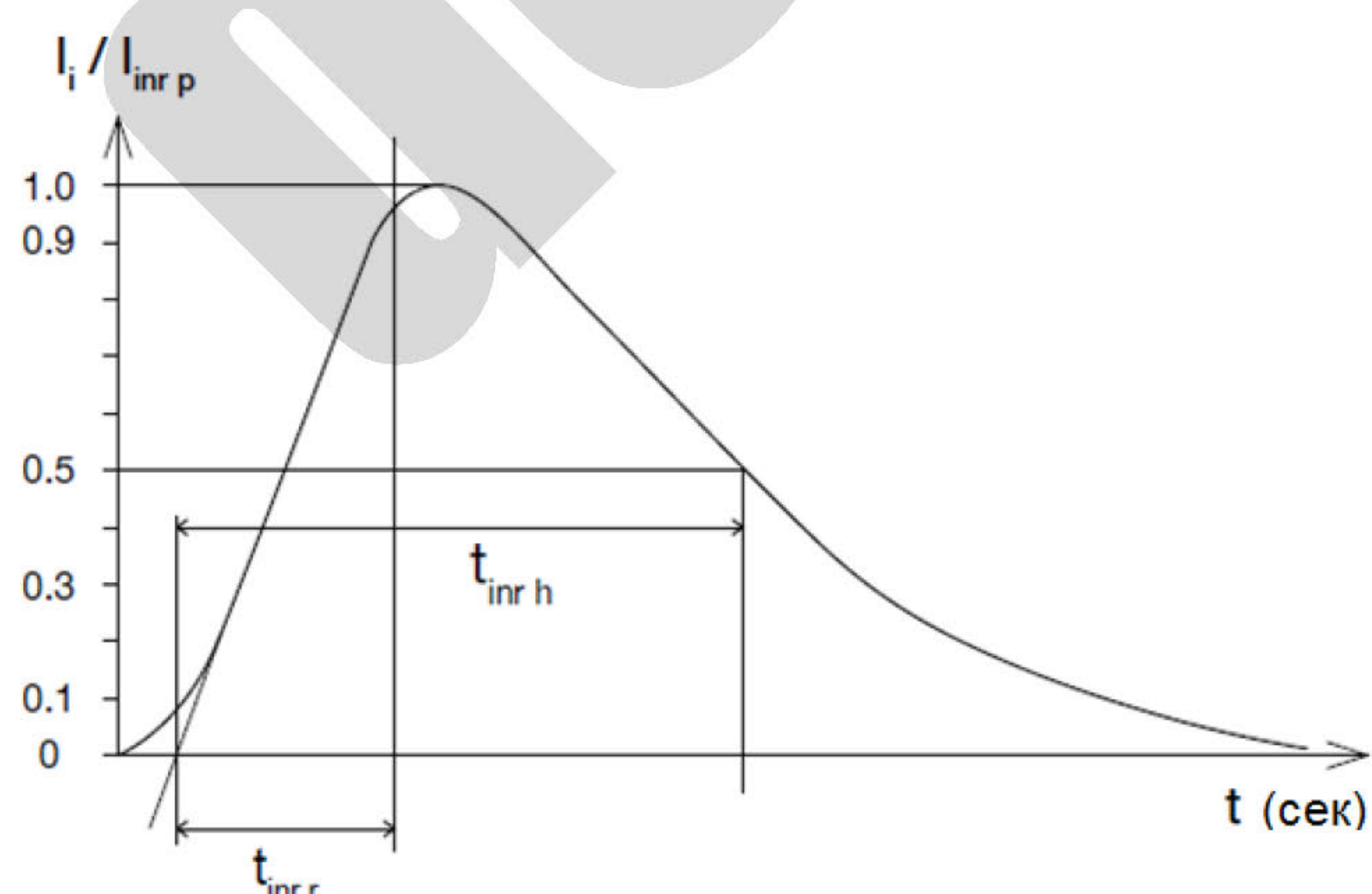
Время, необходимое для изменения выходного напряжения с 10 % до 90 % от его окончательного заданного значения в установившемся режиме.

Время удержания

Время между спадом входного напряжения переменного тока и падением выходного напряжения до 95 % от заданного значения в установившемся режиме.

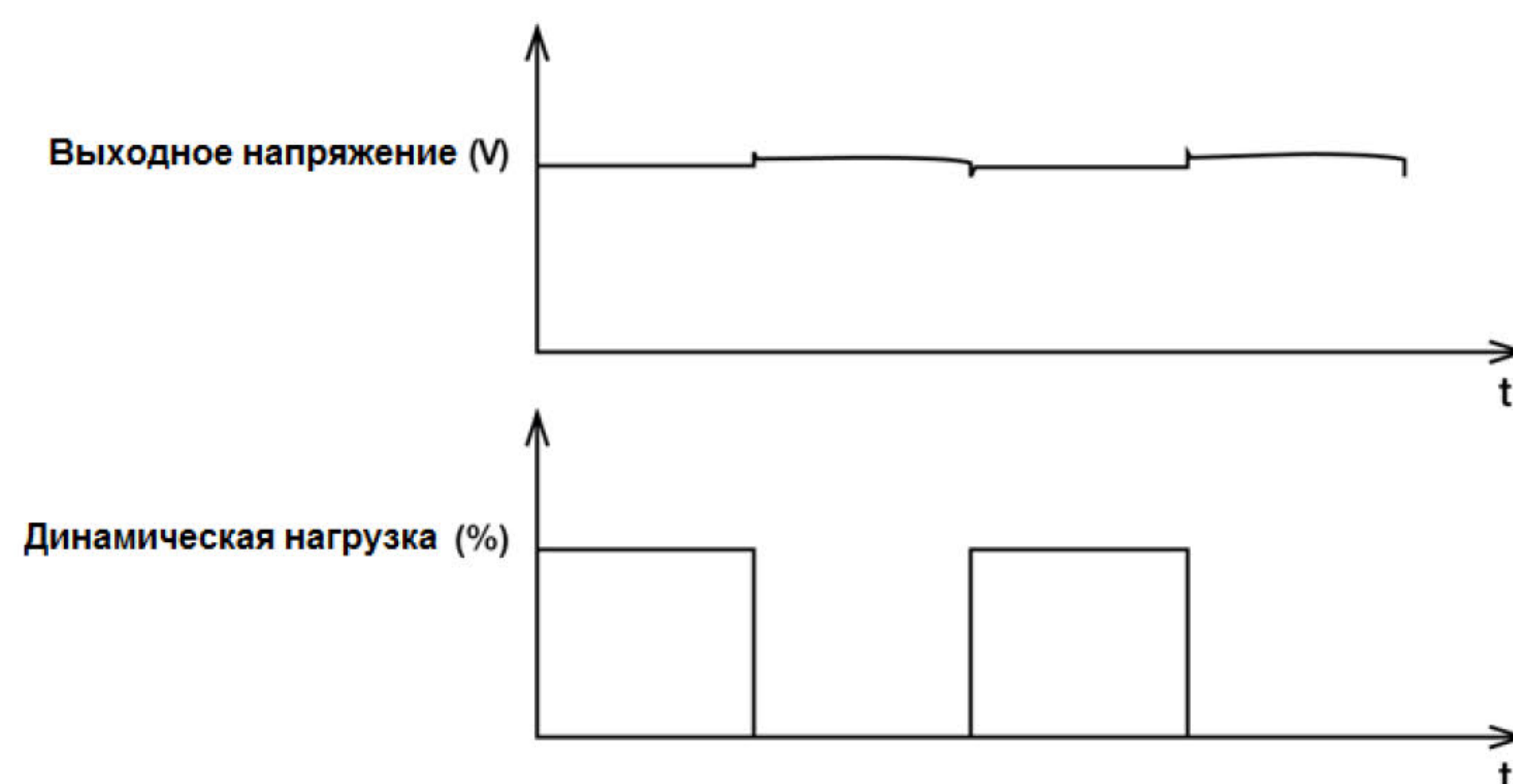
Пусковой ток

Пусковой ток — это пиковый мгновенный измеренный входной ток, возникающий при первом включении входного напряжения. Для входного напряжения переменного тока максимальное пиковое значение пускового тока возникает в течение первого полупериода включенного напряжения. Это пиковое значение экспоненциально уменьшается во время последующих циклов напряжения переменного тока.



Динамический отклик

Выходное напряжение источника питания будет оставаться в пределах $\pm 10\%$ от его установившегося значения при динамической нагрузке от 0 % до 100 % номинального тока.

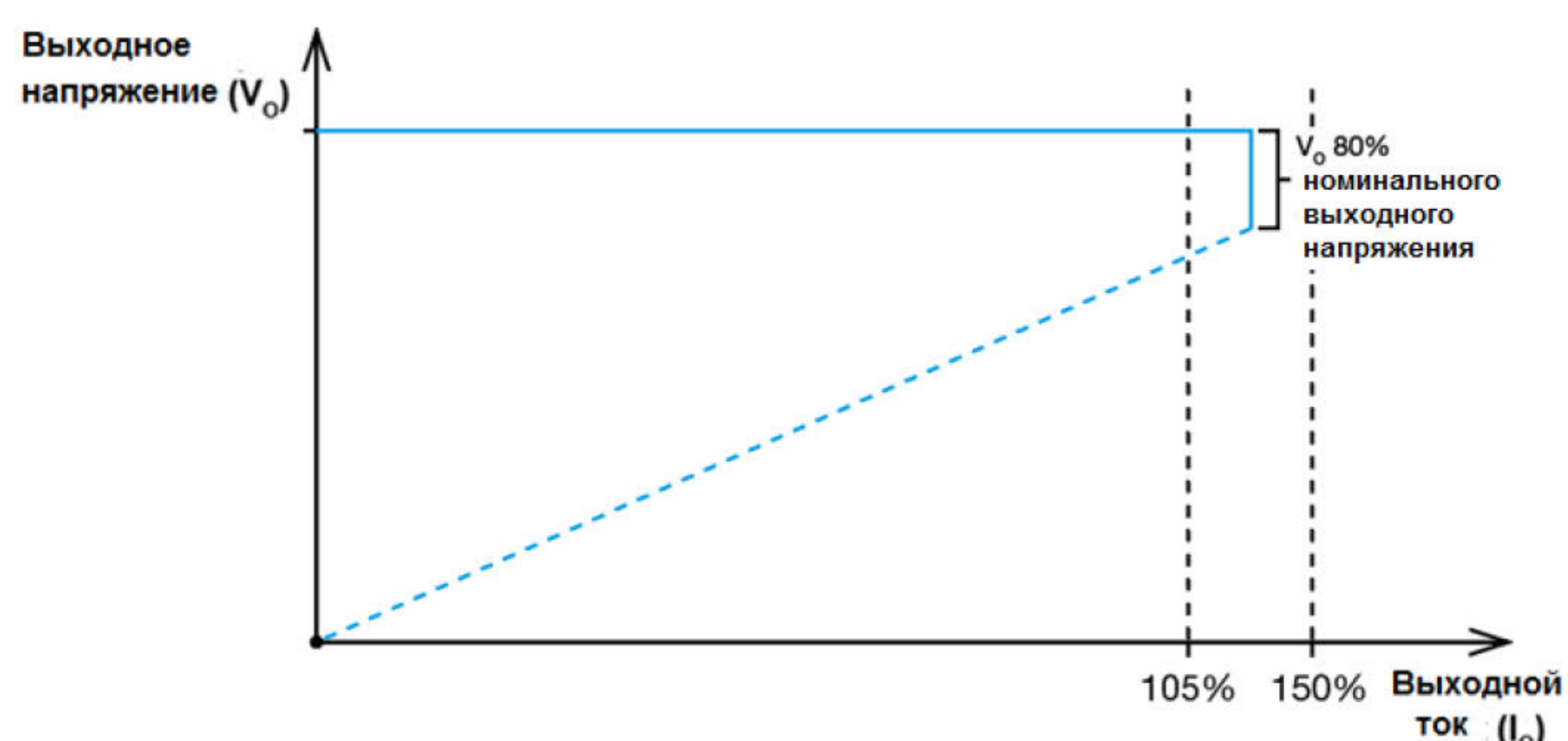


Источники питания на DIN-рейку серии Lyte II

Серия DRL-480W / DRL-□V480W1EN□

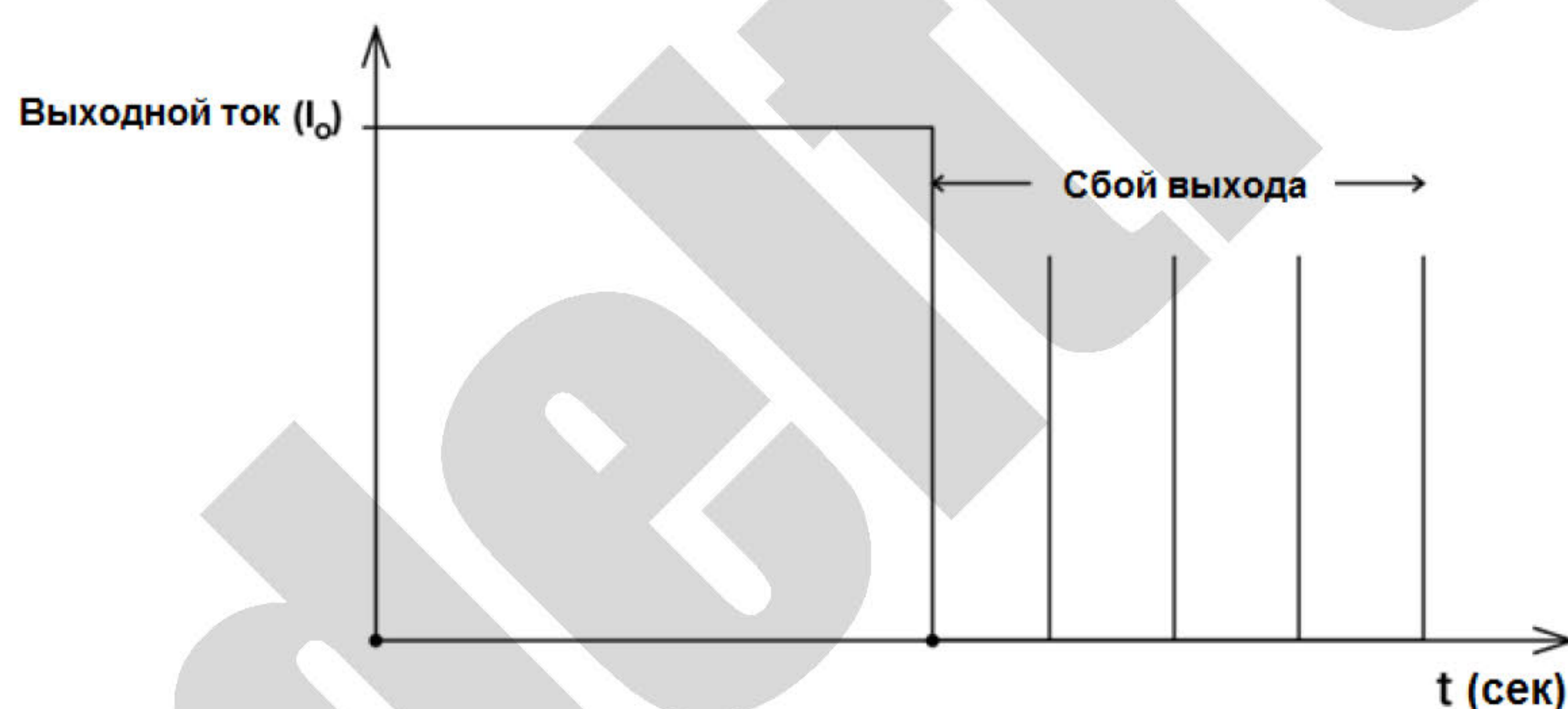
Защита от перегрузки и перегрузки по току (непрерывный ток)

Защита от перегрузки (OLP) и перегрузки по току (OCP) источника питания активируется, когда выходной ток составляет 105~150% от IO (максимальная нагрузка). В этом случае VO (выходное напряжение) начнет падать. Как только источник питания достигнет максимального предела мощности, защита будет активирована; и источник питания будет работать на постоянном токе. Работа ИП восстановится, как только причина появления ошибок OLP или OCP будет устранена, а IO (выходной ток) вернется в заданный диапазон.



Защита от короткого замыкания (автоматическое восстановление)

Функция защиты от короткого замыкания на выходе источника питания обеспечивает защиту от коротких замыканий. При коротком замыкании выходной ток будет работать в режиме отсечки. Источник питания вернется к нормальной работе после устранения короткого замыкания.



Прочее

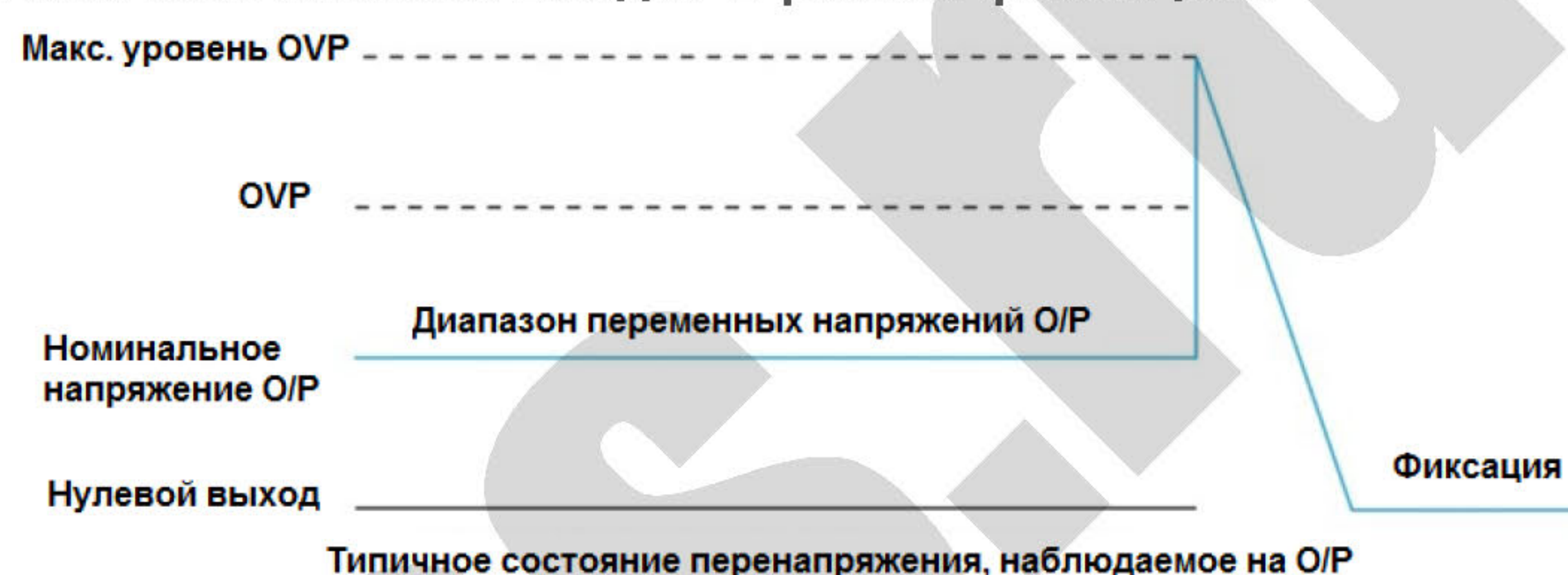
Внимание

Мы оставляем за собой право вносить изменения в информацию, указанную в технических описаниях, без предварительного уведомления.

Защита от перенапряжения (режим фиксации)

Цель защиты от перенапряжения источника питания будет активирована, когда его внутренняя цепь обратной связи выйдет из строя. Выходное напряжение не должно превышать значения, описанные в разделе функций защиты. Блок питания зафиксирует свое состояние, и для перезапуска потребуется отключение/повторная подача напряжения питания.

Источник питания входит в режим фиксации:



Защита от перегрева (режим фиксации)

Как описано в разделе снижения номинальной мощности, источник питания также имеет защиту от перегрева (OTR). В случае более высокой рабочей температуры при 100% нагрузке; или, когда рабочая температура превышает рекомендуемую на графике снижения номинальных характеристик, активируется схема OTR. При активации источник питания отключается до тех пор, пока температура окружающего воздуха не упадет до нормальной рабочей температуры или нагрузка не уменьшится в соответствии с рекомендациями на графике снижения номинальных характеристик. Затем для перезапуска потребуется отключение/повторная подача напряжения питания.